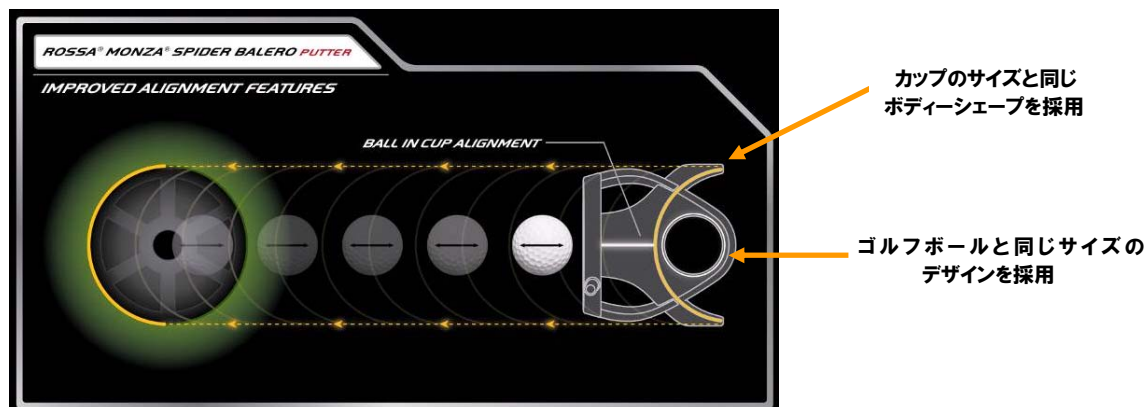


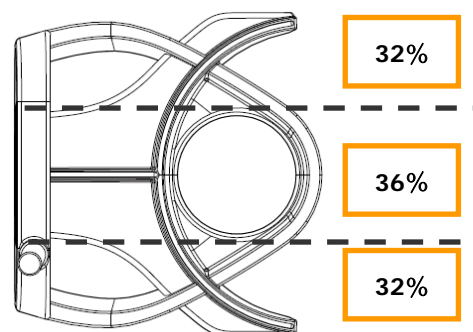
■ ボールがカップインするイメージを印象づける照準調整機能

ヘッドにボールがカップインするイメージを印象づけるアライメント機能を搭載したことで、正確なアドレスと思い通りのボール軌道をイメージすることができます。



■ ヘッドの最適重量配分により、オフセンターヒット時も優れた安定性を発揮

ヘッドに適切な重量配分を施したことにより、オフセンターヒット時においてもボールの転がりやスピード、距離を損なうことなく非常に高い安定性を発揮します。



ヘッドに最適な重量配分を施したことにより、オフセンターヒット時においても安定したパッティングを実現。

■ ボールに順回転を与えるフェイスインサート「AGSI[®]s」搭載

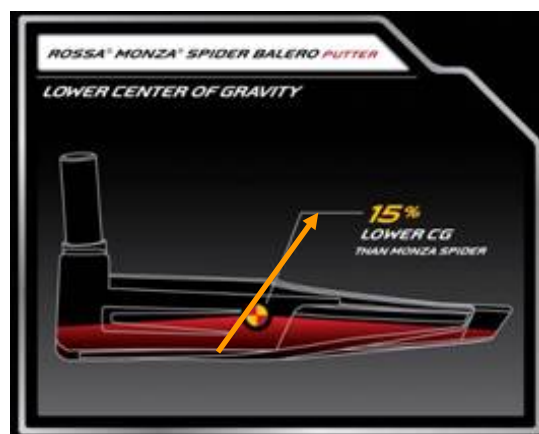
フェイスインサートにソフトポリマーを採用し、パッティング時にソフトな打感を実現。また、12本の溝がインパクト時にボールをつかむ様に機能し、無駄なバックspinやスリップを抑制、インパクト直後にスムーズな順回転を実現します。ボールの回転を適正化する事で、ボールの転がる距離とスピードのコントロールを可能にします。



ソフトポリマーを採用し、ソフトな打感を実現したフェイスインサート「AGSI[®]s」

■ 正確性をサポートする高い慣性モーメントと徹底したヘッドの低重心化

重量配分を最適化したステンレススチール製の単一ヘッド構造により、高い慣性モーメントを実現。「ROSSA[®] MONZA[®] SPIDER AGSI[®] +」よりさらに約15%低重心化に成功しました。これにより、安定したストロークとしっかりした打感を提供します。



単一構造ヘッドにより「ROSSA[®] MONZA[®] SPIDER AGSI[®] +」の重心よりさらに約15%低重心化に成功。

『ROSSA® MONZA® SPIDER BALERO AGSI® s』

<Men's モデル>

『ROSSA® MONZA® SPIDER BALERO AGSI® s』 (Men's)			
Model	『ROSSA® MONZA® SPIDER BALERO AGSI® s』	『ROSSA® MONZA® SPIDER BALERO CENTER SHAFT AGSI® s』	『ROSSA® MONZA® SPIDER BALERO AGSI® s JUMBO GRIP』
ヘッド素材/フェース素材	304 SS/Soft Polymer Insert		
ロフト角(°)	2.5		
ライ角(°)	70		
長さ(インチ)	(32), 33, 34, 35		(32、33)、34、(35)
プレートレングス(mm)	90		
トーダウン(°)	0		
ホーゼルタイプ	Double Bend/ Shaft Over	Straight/Shaft Over	Double Bend/Shaft Over
グリップ	Rossa® Red (径 59/57g)		Rossa® Jumbo Red (径 59/126g)

* ()内のモデルは受注生産モデルになります。 * はレフトモデルもあります。* 専用ヘッドカバー付き
* 仕上げおよびスペックに関しては変更になる場合があります。

<Women's モデル>

Model	『ROSSA® MONZA® SPIDER BALERO AGSI® s』 Women's
ヘッド素材/フェース素材	304 SS/Soft Polymer Insert
ロフト角(°)	2.5
ライ角(°)	70
長さ(インチ)	32, 33, 34, 35
プレートレングス(mm)	90
トーダウン(°)	0
ホーゼルタイプ	Double Bend/Shaft Over
グリップ	Rossa® Red (径 59/57g)

* 専用ヘッドカバー付き * 仕上げおよびスペックに関しては変更になる場合があります。

○付属品

・専用ヘッドカバー



■Price(販売価格): オープンプライス

【テーラーメイド ゴルフ株式会社について】

テーラーメイド ゴルフは 1979 年の創立以来、最高品質のゴルフ用品を提供する世界のゴルフシーンにおけるリーディングカンパニーです。1998 年にはアディダスグループの完全子会社となり、「アディダスゴルフ」ブランドのフットウェアおよびアパレルを中心としたラインナップも展開。日本では 1986 年から事業を開始、現在は「テーラーメイド」、「アディダスゴルフ」の両ブランドを取り扱い、ツアープロを始め、あらゆるゴルファーのニーズに応える幅広い製品を提供し続けています。

【アディダスグループについて】

アディダスグループはスポーツ用品業界をリードする世界的な企業です。同グループが抱えるアディダス、リーボック、そしてテーラーメイド-アディダスゴルフの 3 つのブランドは、幅広い製品を通して消費者のニーズに基づいた戦略的かつ相互補完的な発展を目指しています。

【一般のお客様からのお問合せ先】

テーラーメイド ゴルフ株式会社 カスタマーサービスコール フリーダイヤル TEL.0120-558-562
<http://japan.taylormadegolf.com> <http://www.adidasgolf.com/japan>