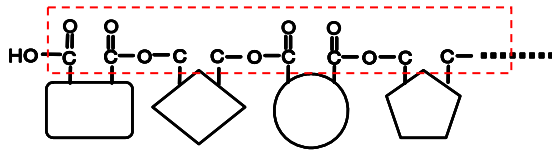
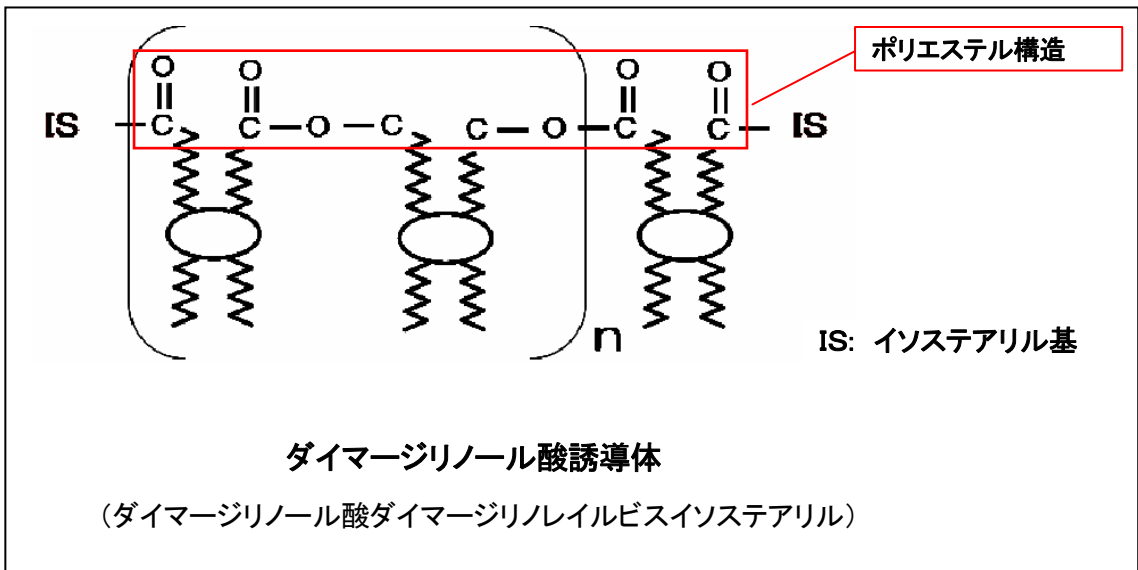


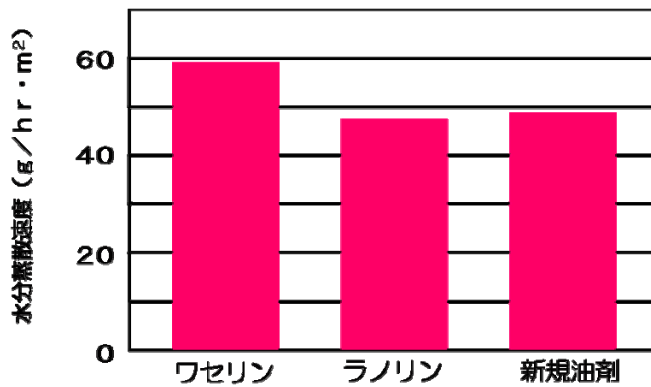
《資料》



ラノリン分子のポリエステル構造模式図



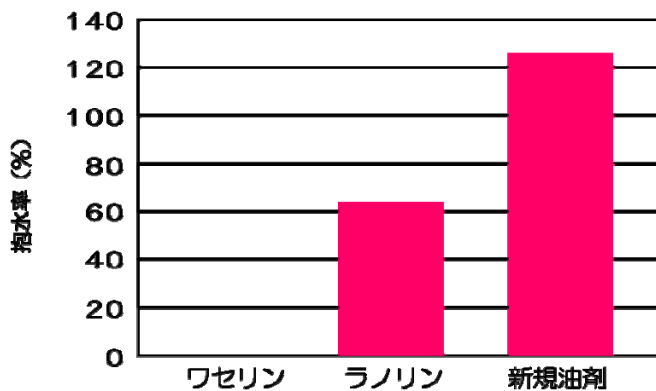
### 水分蒸散防止効果



ラノリンと同等

注: 値が低い方が、水分が逃げないため効果が高い。

### 抱水効果



ラノリンの約2倍