

特長の詳細

1. HEPAフィルターのお手入れが約10年間不要<TC-C3ZG形/TC-C3SG形>

サイクロン式では、新機構「HEPA フィルタークリーンおそうじメカ」が、お掃除の後に毎回、HEPA フィルターに付着した微細な塵を自動で除去して吸引力を持続させます。運転中 HEPA フィルターは、風の抵抗を受けにくい横向きに設置されていますが、おそうじメカによる HEPA フィルターの除塵が始まると90度回転して塵が落下しやすい縦向きになり、HEPA フィルターの後ろから振動を与えることによりしっかり塵を落とします。HEPA フィルターのお手入れが約10年間不要となり、サイクロン式掃除機の課題となっていたメンテナンス性の更なる向上を実現しました。ダストケースは HEPA フィルターケースと一体構造なので、取り出しやすさとごみの捨てやすさも向上しています。

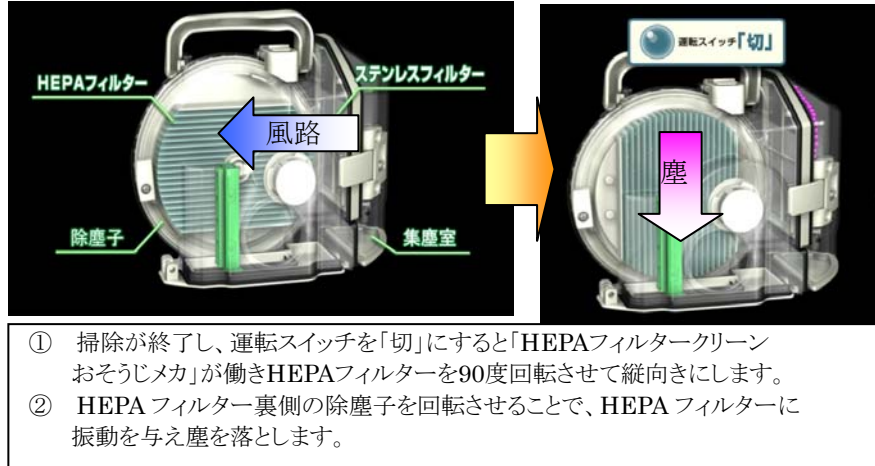


図:「HEPA フィルタークリーンおそうじメカ」除塵イメージ

2. 業界初、ふとんのアレル物質を吸引・分解する「Wアレルパンチふとんブラシ」<TC-C3ZG形>

最上位モデルの TC-C3ZG 形には、ふとんのお掃除専用の「Wアレルパンチふとんブラシ」を同梱しました。業界で初めて、布団の表面と空気中に舞い上がったアレル物質(ダニの死骸やフン・花粉)をダブルで吸引します。タービン方式の布団ブラシが布団表面のアレル物質をたたき出しキャッチすると同時に、空気中に舞い上がったアレル物質までしっかり吸引します。そして、回転ブラシによってキャッチしたアレル物質はブラシの「アレルパンチ植毛」が無害物質に組成変化させ、上の吸気口から吸い込んだ空気中に浮遊するアレル物質はブラシ自体に設けた集塵部内の「アレルパンチフィルター」が無害物質に組成変化させます。ブラシの集塵部にはティッシュが装着でき、気になるアレル物質もその都度捨てられる清潔設計です。

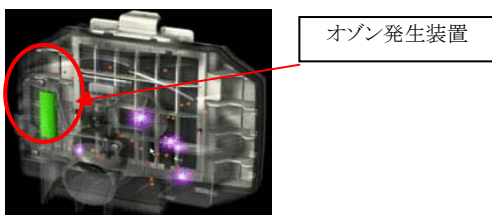


図:Wアレルパンチふとんブラシ吸引イメージ

3. 「プラズマ脱臭機能」により紙パック内のごみのニオイを強力に脱臭<TC-C3KG形>

紙パック式では、毎回お掃除の後に「プラズマ脱臭機能」が紙パック内に向けてオゾンが発生させ、アンモニア、アセトアルデヒドといった紙パック内のごみの悪臭成分を強力に脱臭し、気になる排気臭を抑えます。紙パックに触れずに片手でゴミを捨てられる「クリーン脱臭ボックス」には、脱臭効果の高い備長炭を配合した「炭脱臭紙パック」と「アレルパンチ消臭炭フィルター」を搭載しており、プラズマ脱臭機能との相乗効果でさらに強力に脱臭します。

図:プラズマ脱臭イメージ



集塵室内のにおい(アセトアルデヒド)推移

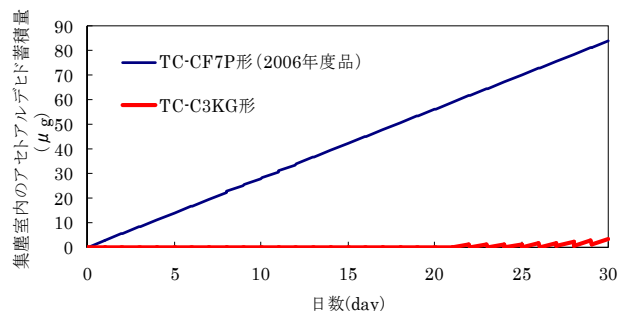


図:当社試験ゴミを用いた密閉容器による試験結果 (除去性能より算出した集塵室内アセトアルデヒド量推移)

4. 業界最軽量の自走式パワーブラシ「アレルパンチラク走パワーブラシ」<全機種>

- (1)ハイパワーコンパクトモーターと軽量大口径回転ブラシを搭載した自走式パワーブラシ「アレルパンチラク走パワーブラシ」は、従来の自走式パワーブラシと比べて約25%※3軽量化し、業界最軽量の500gにしました。軽量大口径回転ブラシは、太さを従来比約2.4倍※4の2.4cmとし、ハイパワーコンパクトモーターとの相乗効果でブラシの自走性を向上させているので、操作力が非自走式パワーブラシと比べて半減※4しています。

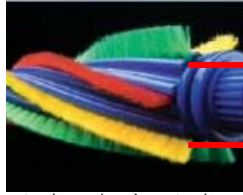


写真:回転ブラシ写真

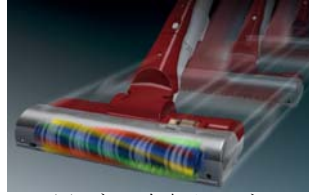


図:ブラシ自走イメージ

- (2)回転ブラシには、アレル物質を抑制するアレルパンチ植毛※5を採用しています。回転ブラシ自体は着脱ができて水洗いが可能です。また、回転ブラシの軸を抗菌加工しています。
- (3)壁際のごみをしっかり吸い取る「壁ぎわスッキリバンパー」、回転ブラシへの毛絡み抑制機能も搭載しています。

※3:当社従来自走式パワーブラシ JB-64FM(2006年度発売品)との比較

※4:当社従来非自走式パワーブラシ JB-22EM(2006年度発売品)との比較

※5:ダニの死がいやフン・花粉に含まれるアレル物質の働きを酵素と尿素で抑制

LAQURLI(ラクルリ)の特長

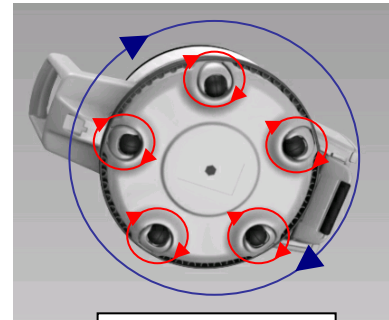
1. 業界唯一 360度センターサークル方式採用により掃除機本体のすり抜け自在な動きを実現

業界唯一※6360度回転する台座と、同じく360度回転する5つのキャスターを搭載し、掃除機本体の動きを自由にする事で、「狭い所や入り組んだ所で方向転換がうまくできない」「本体が周囲のものにぶつかったり引っ掛かったりする」などの、掃除機本体の引き回しに関するストレスを大幅に解消しました。

また、本体中央にモーター部分を配置した「ミッドシップモーターレイアウト」により安定性が向上し、急な方向転換による転倒といった問題も解消しました。

さらに、台座の周囲にはソフトバンパーを採用し、掃除中に接触しても、家具を傷つけにくいよう配慮しました。

※6:2007年8月20日現在



360度回転台座と
5キャスター

その他の特長

- 高い浄化作用でゴミの悪臭成分を強力脱臭、洗える「ナノテクプラチナ触媒」採用<TC-C3ZG形/TC-C3SG形>。
- 簡単に紙パックの着脱が可能でしかも紙パックに手を触れずに捨てられる「クリーン脱臭ボックス」搭載<TC-C3KG形>。
- 「ダストケース&HEPA ケースお忘れ防止アラーム」搭載<TC-C3ZG形/TC-C3SG形>。
- 「クリーン脱臭ボックスお忘れ防止アラーム」搭載<TC-C3KG形>。
- 「吸音迷路構造」採用により気になるモーターの高音をカット。
- 上蓋のボタンを押せば、自動的に蓋が開く「ワンプッシュオープン方式」採用。
- 本体にはしっかり握れて持ち運びやすい「本体ビッグハンドル」採用。
- ホース手元部分はどこからでも持てる「サークルグリップ」採用。高い位置でもラクに持てます。
- パイプに一体化した「のび〜る45cm奥までノズル(ロングノズル)」採用。掃除が困難だった狭い場所でも簡単に掃除ができます。
- テーブルや棚の上などをふき取るようにお掃除ができる「すみずみブラシ」搭載。
- 約30%※7消費電力を抑えた高効率モーター搭載<TC-C3KG形>
- 鉛を使用しない電子制御基板を採用。梱包材には発泡スチロールを使用していません。

※7:当社従来の紙パック式掃除機(消費電力1000W製品)との比較

主な仕様

形名	TC-C3ZG 形	TC-C3SG 形	TC-C3KG 形
本体色	W:プレミアムホワイト T:プレミアムブラウン	W:ホワイト R:レッド	W:ホワイト R:レッド
集塵方式	サイクロン式		紙パック式
消費電力	1000～約 300W	1000～約 300W	700～約 200W
吸込仕事率	450～約 100W	450～約 100W	270～約 60W
本体寸法	幅 260×奥行 399×高さ 226mm		
脱臭機能	ナノテクプラチナ触媒		プラズマ脱臭装置
フィルター	HEPA フィルター		アレルパンチ 消臭炭フィルター
フィルターおそうじメカ	HEPA フィルタークリーンおそうじメカ		—
お忘れ防止アラーム	ダストケース&HEPA ケース(一体型)お忘れ防止		クリーン脱臭ボックス お忘れ防止
ダストケース&HEPA ケース抗菌加工	○	—	
吸音迷路構造	○		
本体ビッグハンドル	○		
アレルパンチラク走 パワーブラシ(自走式)	○		
W アレルパンチ ふとんブラシ	○	—	
ブラシ底面抗菌加工	○	—	
回転ブラシ水洗い	○		
回転ブラシ抗菌仕様	○		
アレルパンチ植毛	○		
壁ぎわすっきりバンパー	○		
毛絡み抑制機構	○		
すみずみブラシ	○		
サークルグリップ	○		
付属品	のびる 45cm 奥までノズル 別売部品用アタッチメント		