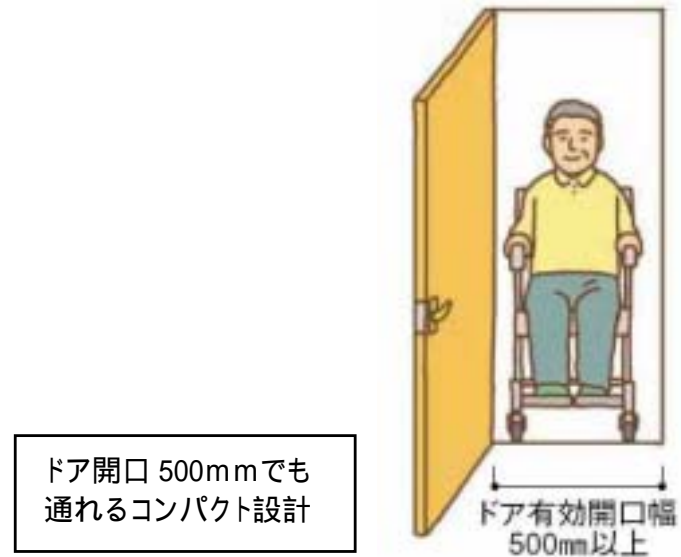


商品の特長

1. ドア開口500mmでも通過できるコンパクト設計

従来のホイールタイプに比べ、製品幅を551mmから470mmへと、よりコンパクトな設計とすることで、一般的なトイレドア開口である500mmでの通過ができるようにしました。



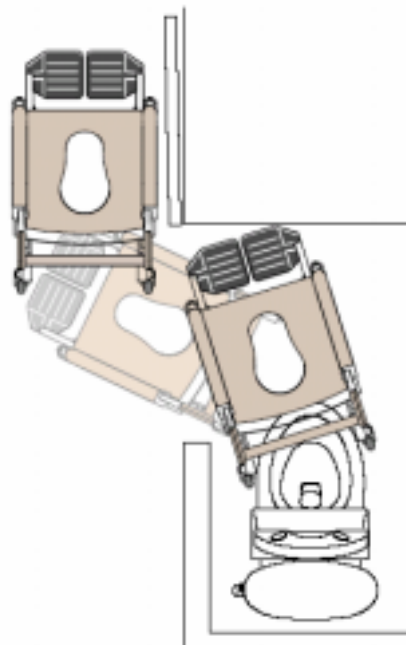
2. 小回り性能・段差乗り越え性を改善。狭い空間での使い勝手が大幅に向上

狭い空間でも快適に使っていただけるよう、重心近くに200mmの後輪を配置しました。これにより、浴室出入り口や部屋の敷居など70mmまでの段差を乗り越える際の操作性を向上させました。また、併せて狭い空間での回転性を向上させ、従来ホイールタイプでは切返しながらの移動が必要だった3/4坪の浴室の洗い場1においても、切返すことなく旋回ができるようにしました。

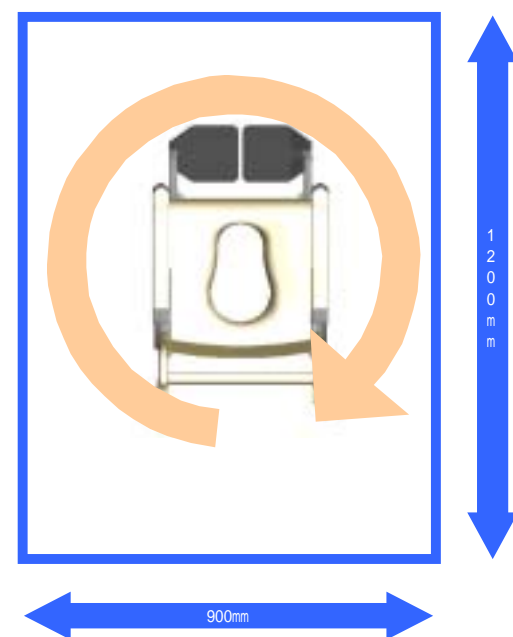
1 洗い場サイズ 900×1200mm の場合



敷居などの段差越え性能を向上



狭いトイレへもアプローチできる小回り性



3/4坪の浴室の洗い場でも旋回が可能
(洗い場 900×1200mm)

3. 身体機能にあわせて調整できる背もたれや移乗しやすいフットレストを採用

水まわり用車いすは、要介護4、5など多くの介助が必要な方の利用が多い福祉機器です。そこで、利用者の身体機能にあわせて、しっかりと体をサポートできるように調整式の背もたれを採用しました。

また、フットレストは、移乗時に操作しやすい開閉式を採用し、ワンタッチレバーで開閉操作が行えるようにしました。さらにフットレストは着脱式ですので、利用用途によって着脱することができます。



ワンタッチレバーで開閉できるフットレスト



3本のベルトを調整することで体をしっかりホールドする背もたれ

4. 介助者が操作しやすい手元ブレーキを採用

トイレや浴室など狭い空間で、介助の方がかがむことなく、手元でブレーキ操作ができるように配慮した「手元ブレーキロック」を採用。利用者だけでなく介助者の使用勝手も向上しました。



かがむことなく手元で操作できるブレーキロック

仕様

| 項目 | 内容 |
|-------|--|
| 製品サイズ | Aタイプ(便器高 370,380mm用) 幅 470×奥行 789×高さ 942mm Bタイプ(便器高 350,360mm用) 幅 470×奥行 789×高さ 922mm Cタイプ(便器高 417mm用) 幅 470×奥行 789×高さ 982mm |
| 材質 | 本体 アルミアルマイト仕上げ |
| | アームレスト ポリプロピレン |
| | フットレスト ナイロン |
| | 背もたれ 塩化ビニル |
| | シート ソフトシート 発砲ウレタン シート寸法 : 幅 420×奥行 424×厚 40mm シート穴寸法: 縦 270×横 160mm |
| 車輪径 | 前輪: 100 後輪: 200 補助後輪: 75 |
| カラー | 本体 : つやなしアルマイト 背もたれ : ベージュ シート : ハーベストベージュ |
| 質量 | 12kg |
| ご使用体重 | 100kg以下 |
| オプション | ○ 穴なしシート ○ コモードバケツ ○ 水はねガード |